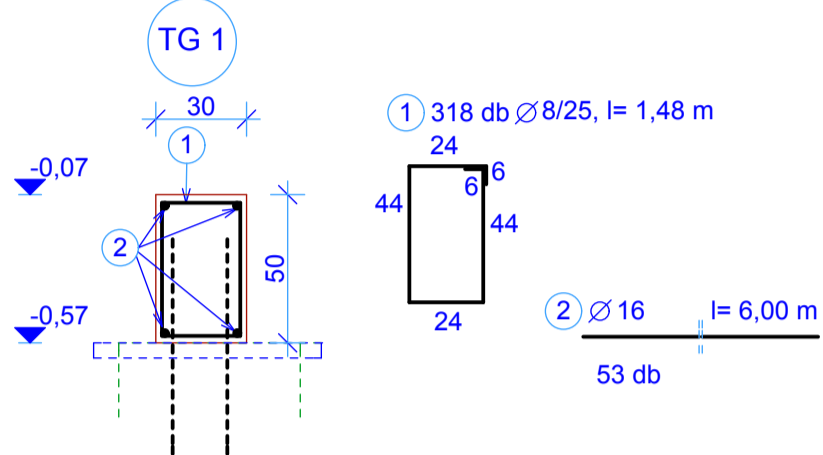


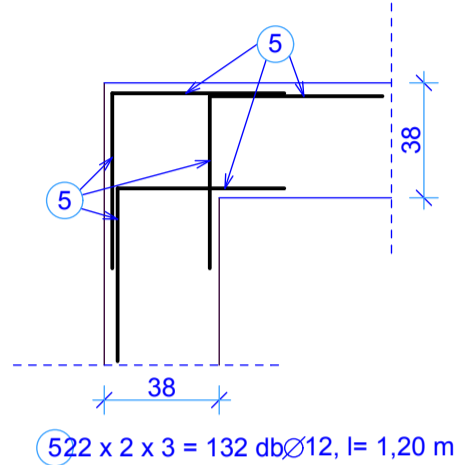
**TG 1 talpgerenda**

Készül: 75,50 fm



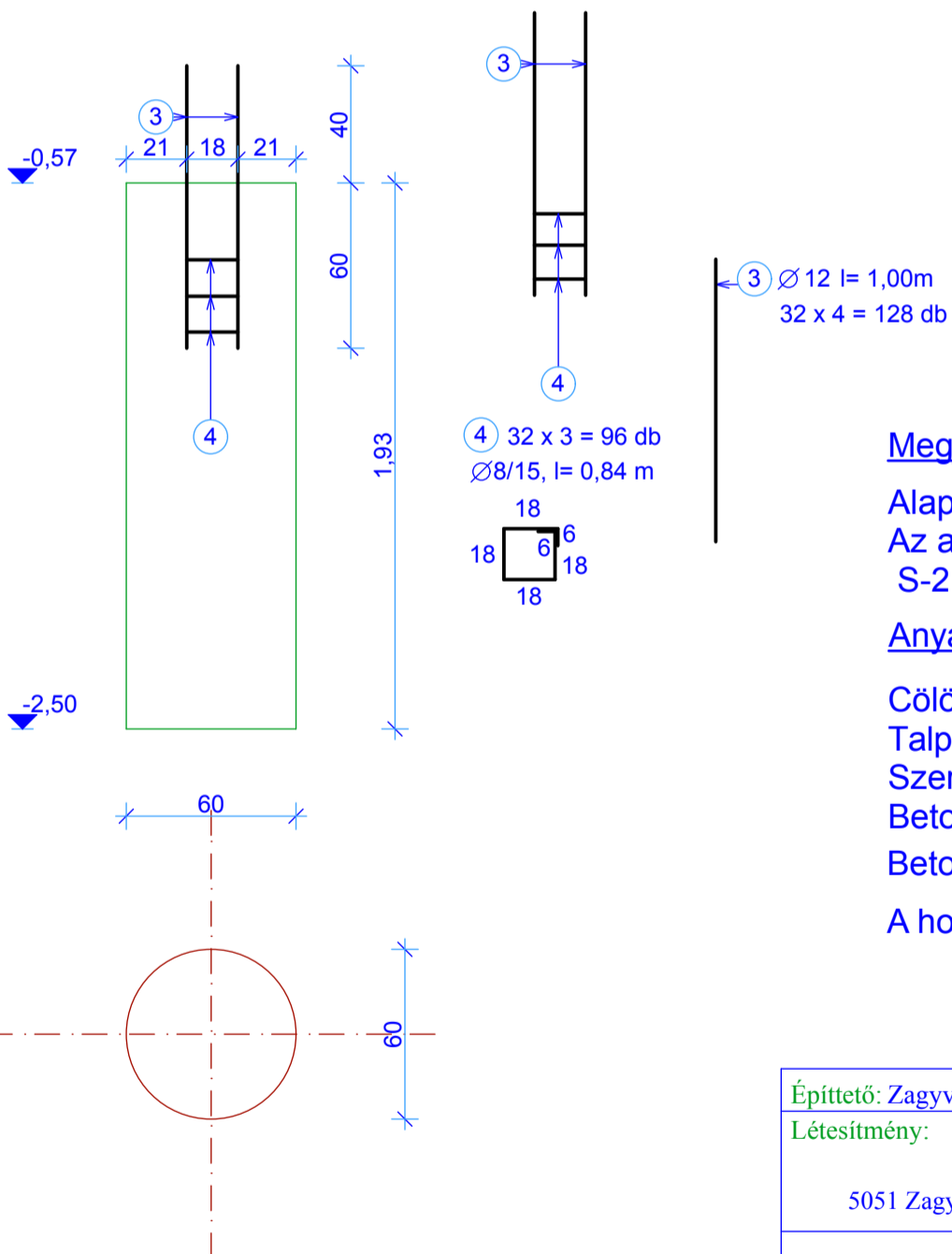
**Sarok kiegészítés**

Készül: 22 helyen



**C1 cölöpalap**

Készül: 32 db



**Megjegyzések:**

Alapozási sík: -2,50

Az alapozási részletek beépítését lásd az S-1, S-2 jelű terven.

**Anyagminőségek:**

Cölöp alapozás: C25/30 XC1-24-S2

Talpgerenda: C30/37 XF1-24-S2

Szerelőbeton: C20/25 XC1-24-S2

Betonacél: B500

Betontakarás: 3,00 cm

A hosszvasak toldását váltakozva kell beépíteni!

Építtető: Zagyvarékas Község Önkormányzata, 5051 Zagyvarékas, Rákóczi út 56.		
Létesítmény: Óvoda bővítése 5051 Zagyvarékas, Gyimesi utca 3. Hrsz.: 173		<b>STATIKAI KIVITELI TERV</b>
<b>Alapozási részletek</b>		<b>S-3</b>
Stat. tervező: KYMA Bt. Szolnok, Mályva u. 21. Andrási Imre okl. építőmérnök T1-16-0187	M=1:25	2017. júl. hó