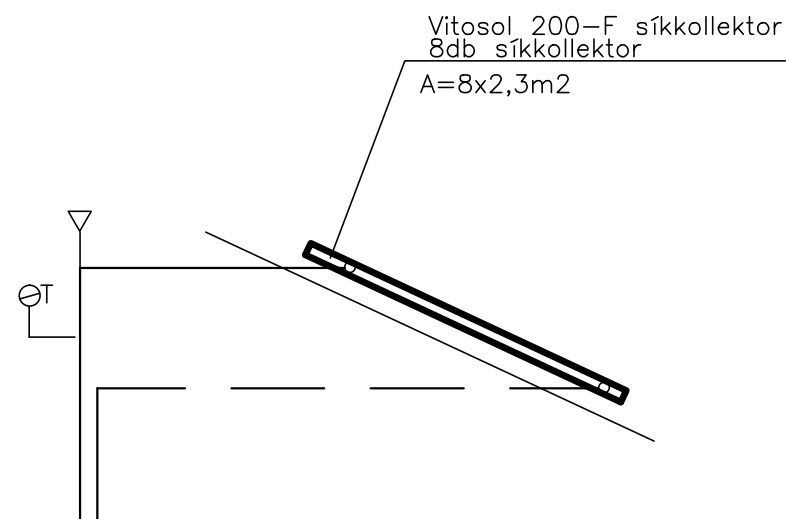
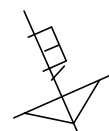
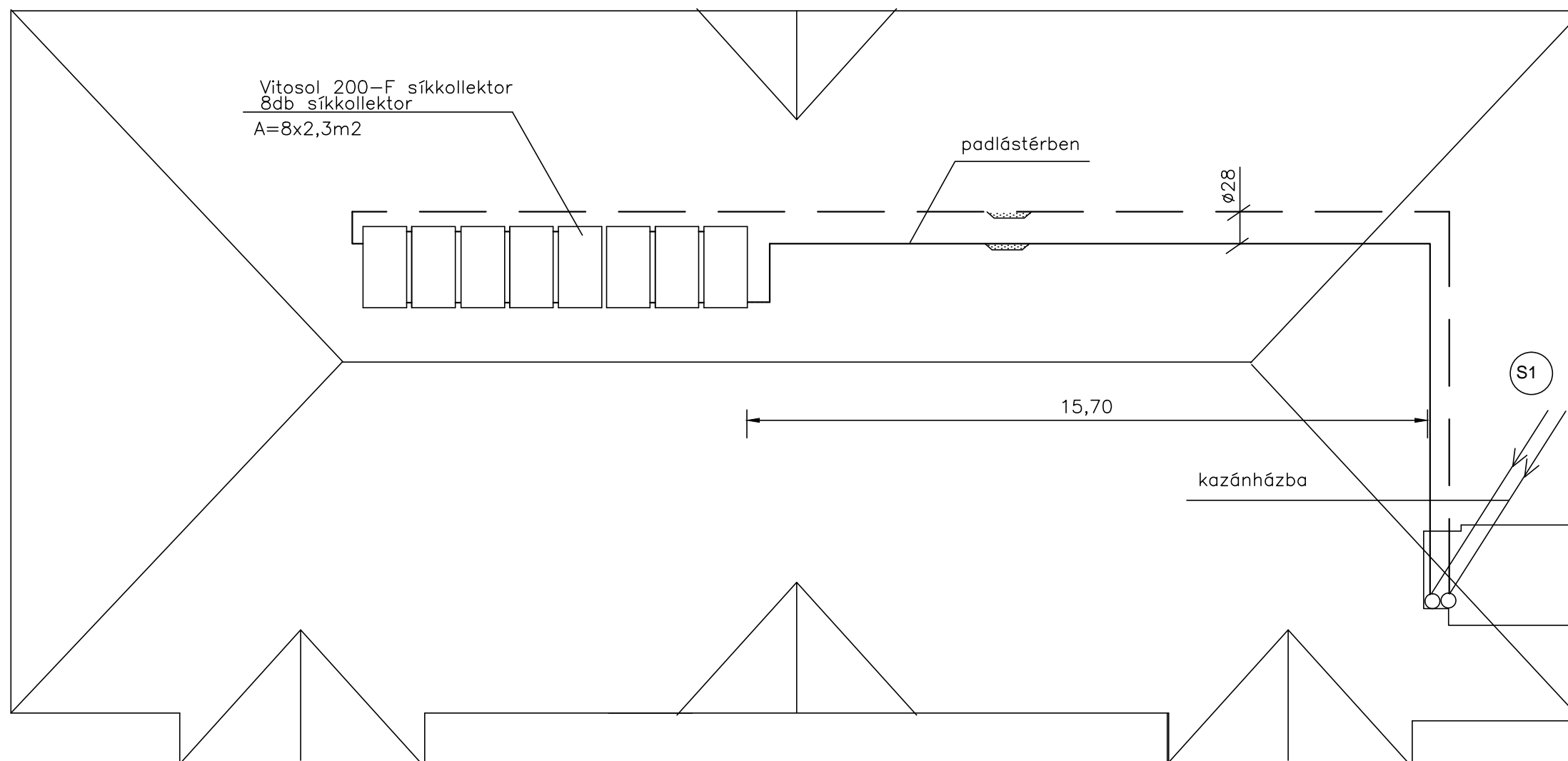


JELMAGYARÁZAT:

— szolár előremenő vezeték
 — szolár visszatérő vezeték



**Óvoda
bővítése / felújítása**

Cím:

**5051 Zagyvarékas
Gyimesi utca 4.**

hrs.:173

Megbízó:

**Zagyvarékas Község
Önkormányzata**

5051 Zagyvarékas, Rákóczi út 56.

Generál tervező:

**FÓKUSZ KFT.
5000 SZOLNOK
JÓKAI ÚT 12.**

Épületgépész tervező:

**Rácz Gyula
5000 SZOLNOK FÁCÁN u. 6.
G/16-0077**

Terv fajta:

Kiviteli tervdokumentáció

Rajz szám:

GF-3

Rajz megnevezése:

NAPKOLLEKTOR ELHELYEZÉS

Dátum:

2015.07.31.

Méretarány:

M 1:250