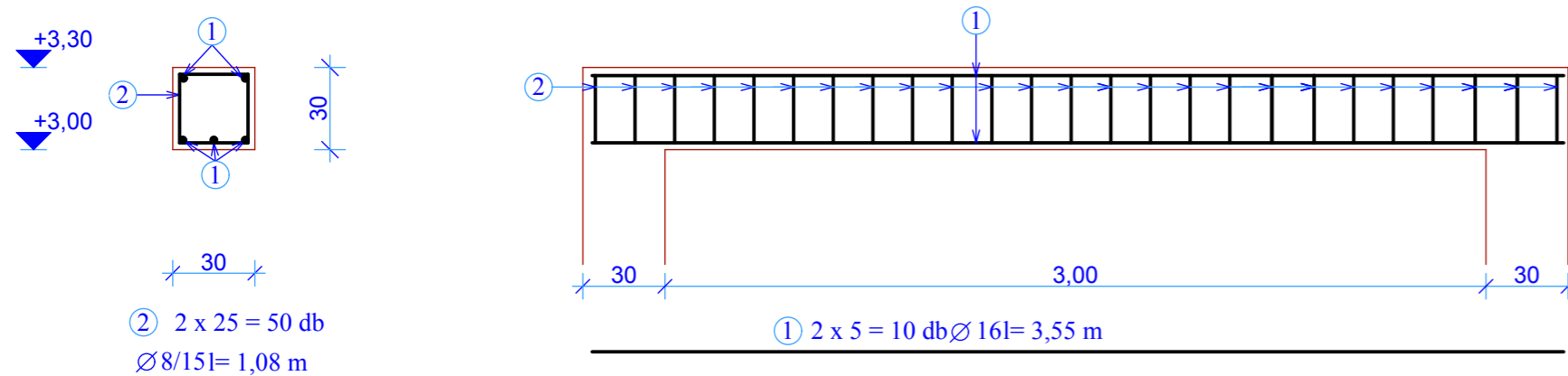
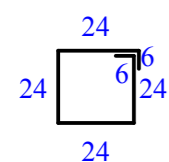


G 1 gerenda

Készül: 2 helyen

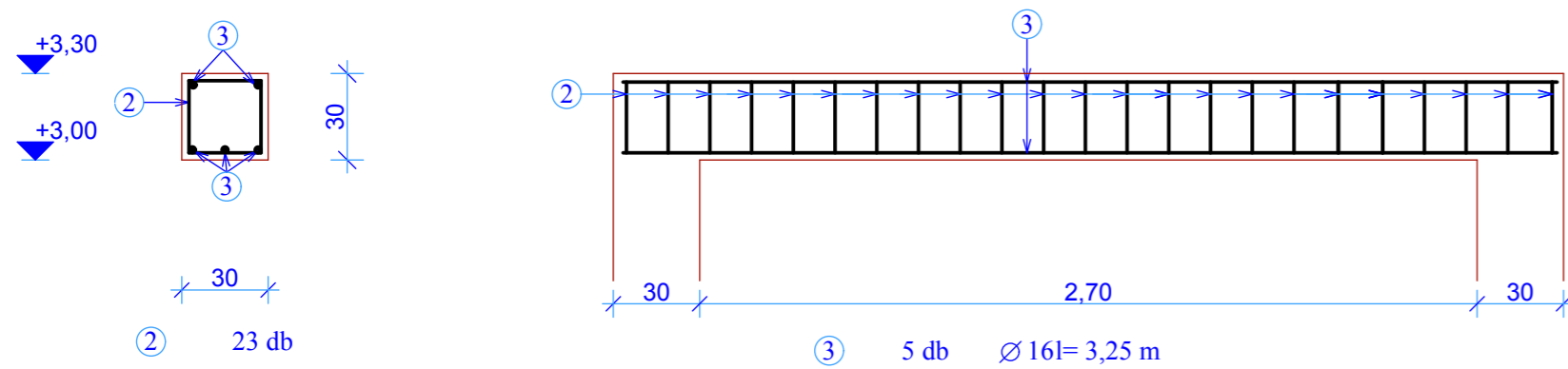


② 2 x 25 = 50 db
 $\varnothing 8/15l = 1,08$ m

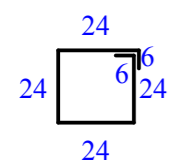


G 2 gerenda

Készül: 1 helyen

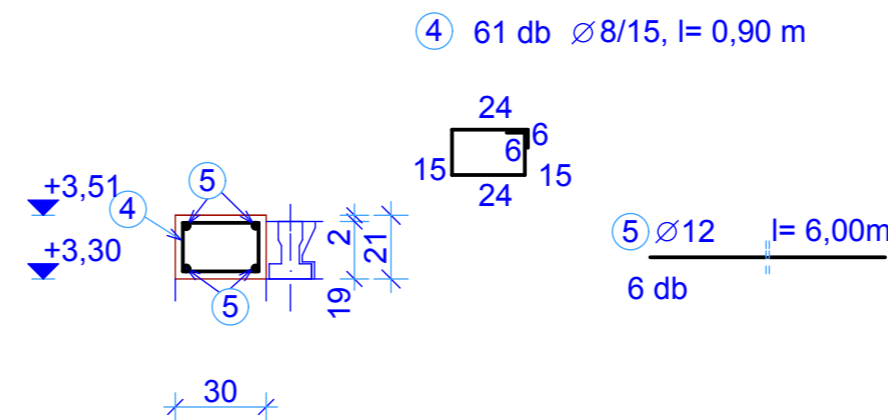


② 23 db
 $\varnothing 8/15l = 1,08$ m



K1 koszorú

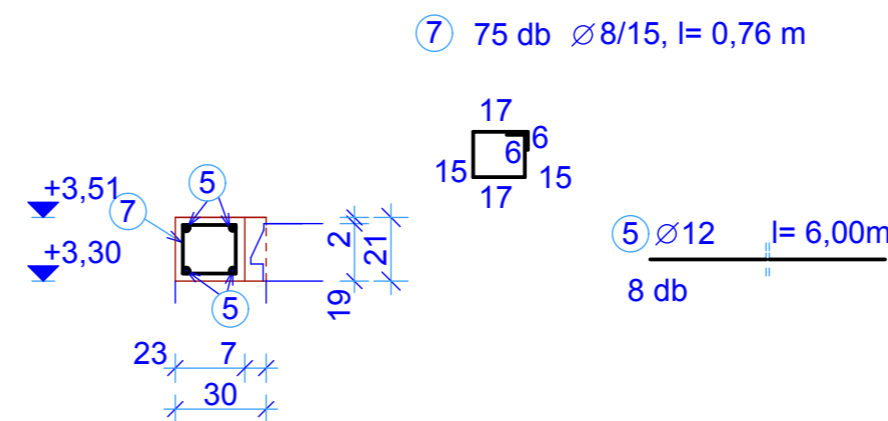
Készül: 8,60 fm



④ 61 db $\varnothing 8/15, l = 0,90$ m

K3 koszorú

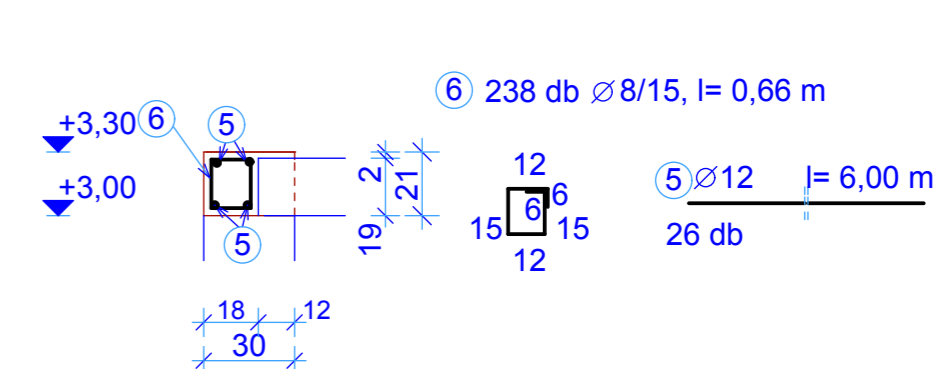
Készül: 10,60 fm



⑦ 75 db $\varnothing 8/15, l = 0,76$ m

K2 koszorú

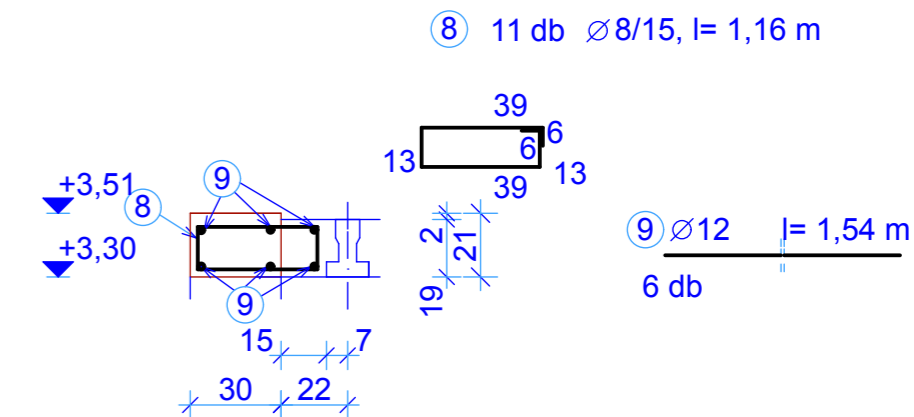
Készül: 34,00 fm



⑥ 238 db $\varnothing 8/15, l = 0,66$ m

K4 koszorú

Készül: 1,60 fm



⑧ 11 db $\varnothing 8/15, l = 1,16$ m

Megjegyzések:

A gerenda és a koszorú részletek beépítési helyét lásd az S-4, S-5 jelű terven.

Anyagminőségek:

Szerkezeti beton: C30/37 XC1-24-F3
 Betonacél: B500

Betontakarás: 3,00 cm
 A hosszvasak toldását váltakozva kell beépíteni, a betonacélok méreteit a méretre vágás előtt ellenőrizni kell!

Építető: Zagyvarékas Község Önkormányzata, 5051 Zagyvarékas, Rákóczi út 56.

Létesítmény:

Óvoda bővítése
 5051 Zagyvarékas, Gyimesi utca 3. Hrsz.: 173

STATIKAI
 KIVITELI TERV

Gerenda, koszorú részletek

S-6

Stat. tervező: KYMA Bt. Szolnok, Mályva u. 21.
 András Imre okl. építőmérnök T1-16-0187

M=1:25

2017.
 júl. hó